

Moduláris főzőberendezések 700XP Elektromos asztali főzőlap 400 mm

TERMÉK # _____

MODELL # _____

NÉV # _____

SIS # _____

AIA # _____



371027 (E7HOED2000)

Fél modulós el. asztali
tűzhely

Rövid leírás

Termék szám

Nagy hatékonyságú 5,3kW-os infravörös fűtőelemek. Nagy méretű, lapos főzőfelület lágyacélból, melyen a különböző méretű edényeket emelgetés nélkül helyezheti egyik helyről a másikra. Scotch Brite felületkezeléssel ellátott külső rozsdamentes acél panelek. Egy darabból préselt 1,5 mm vastagságú fedlap. Hézagmentes illeszkedés a derékszögű oldalaknak köszönhetően.

Fő jellemzők

- 5.3 kw-os infravörös fűtőelemek. Max. elérhető hőmérséklet: 400°C.
- Tartós, lágyacél főzőfelület, melyet egyszerű tisztítani.
- Különböző méretű edények használhatóak egy időben, a nagy méretű felületnek köszönhetően.
- Az edényeket emelés nélkül lehet mozgatni a főzőlapon.
- Minden fő alkatrész előlről elérhető, így egyszerű a karbantartás.
- Csak semleges alsó szekrényre telepíthető (nem lehet hűtött alsó szekrényre vagy fagyasztópultra tenni).
- Alsó tárolószekrényre helyezhető.

Konstrukció

- Scotch Brite felületkezeléssel ellátott külső, rozsdamentes acél panelek.
- Egy darabból préselt 1,5 mm-es fedlap, rozsdamentes acélból.
- Hézagmentes illeszkedés a derékszögű oldalaknak köszönhetően. Nincs ételcsapda, a szennyeződések nem tudnak megragadni.
- IPX4 vízállóság.

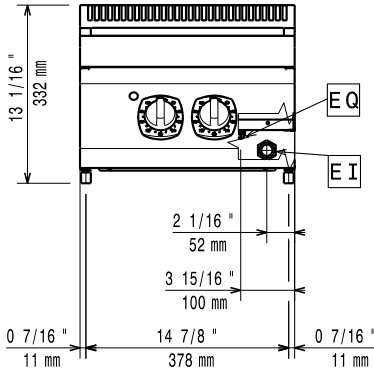
Opcionális tartozékok

- Tömítő egységcsomag PNC 206086
illesztésekhez
- Tartóelem hídba szereléshez, PNC 206137
800 mm
- Tartóelem hídba szereléshez, PNC 206138
1000 mm
- Tartóelem hídba szereléshez, PNC 206139
1200 mm
- Tartóelem hídba szereléshez, PNC 206141
1600 mm
- Tartóelem hídba szereléshez, PNC 206154
400 mm
- Vízvételi hely lengőkaros PNC 206289
kifolyóval (a vízszlop
hosszabbító nem alap
tartozék)
- Vízszlop hosszabbítás, 700- PNC 206291
as sorozathoz
- Kémény felhajtás, 400mm PNC 206303
- Jobb és bal oldali fogantyú, PNC 206307
Marine
- Kémény rácsháló, 400mm PNC 206400
(700XP/900)
- Elülső fogantyú, 400 mm PNC 216046
- Elülső fogantyú, 800 mm PNC 216047
- Elülső fogantyú, 1200 mm PNC 216049

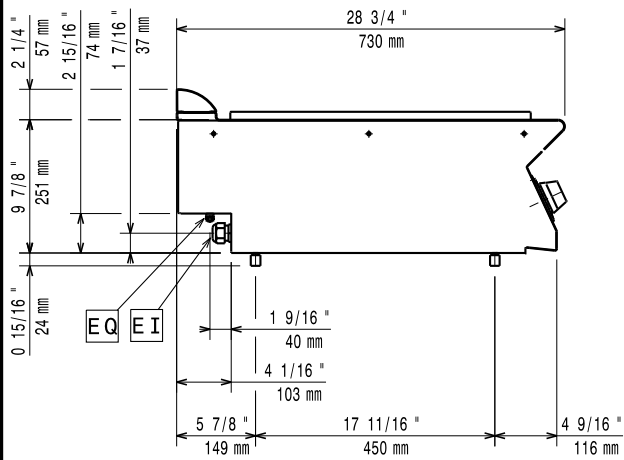
Jóváhagyás

- Elülső fogantyú, 1600 mm PNC 216050
- Széles fogantyú - adagoló, 400mm PNC 216185
- Széles fogantyú - adagoló, 800mm PNC 216186
- 2 oldalpanel asztali készülékekhez PNC 216277
- 2 fél méretű kosár 170x220, 24,5 literes tésztafőzőhöz PNC 921610

Előnézet

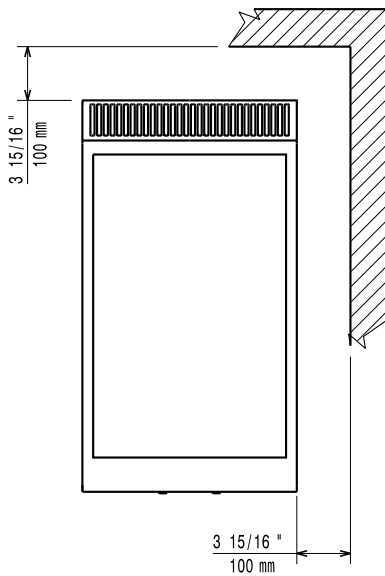


Oldalnézet


 EI = Elektromos
 csatlakozás

EQ = Ekvipotenciális csavar

Felülnézet



Elektromos

Tápfeszültség:	380-400 V/3N ph/50/60 Hz
Amper:	0 A
Összes Watt:	5 kW

Technikai információ:

If appliance is set up or next to or against temperature sensitive furniture or similar, a safety gap of approximately 150 mm should be maintained or some form of heat insulation fitted.

Külső méretek, szélesség:	400 mm
Külső méretek, mélység:	730 mm
Külső méretek, magasság:	250 mm
Nettó súly:	47 kg
Szállítási súly:	42 kg
Szállítási magasság:	530 mm
Szállítási szélesség:	460 mm
Szállítási mélység:	820 mm
Szállítási térfogat:	0.2 m ³
Tanúsítvány	EST72
Zárt főzőlap hasznos felülete (szélesség):	360 mm
Zárt főzőlap hasznos felülete (mélység):	565 mm